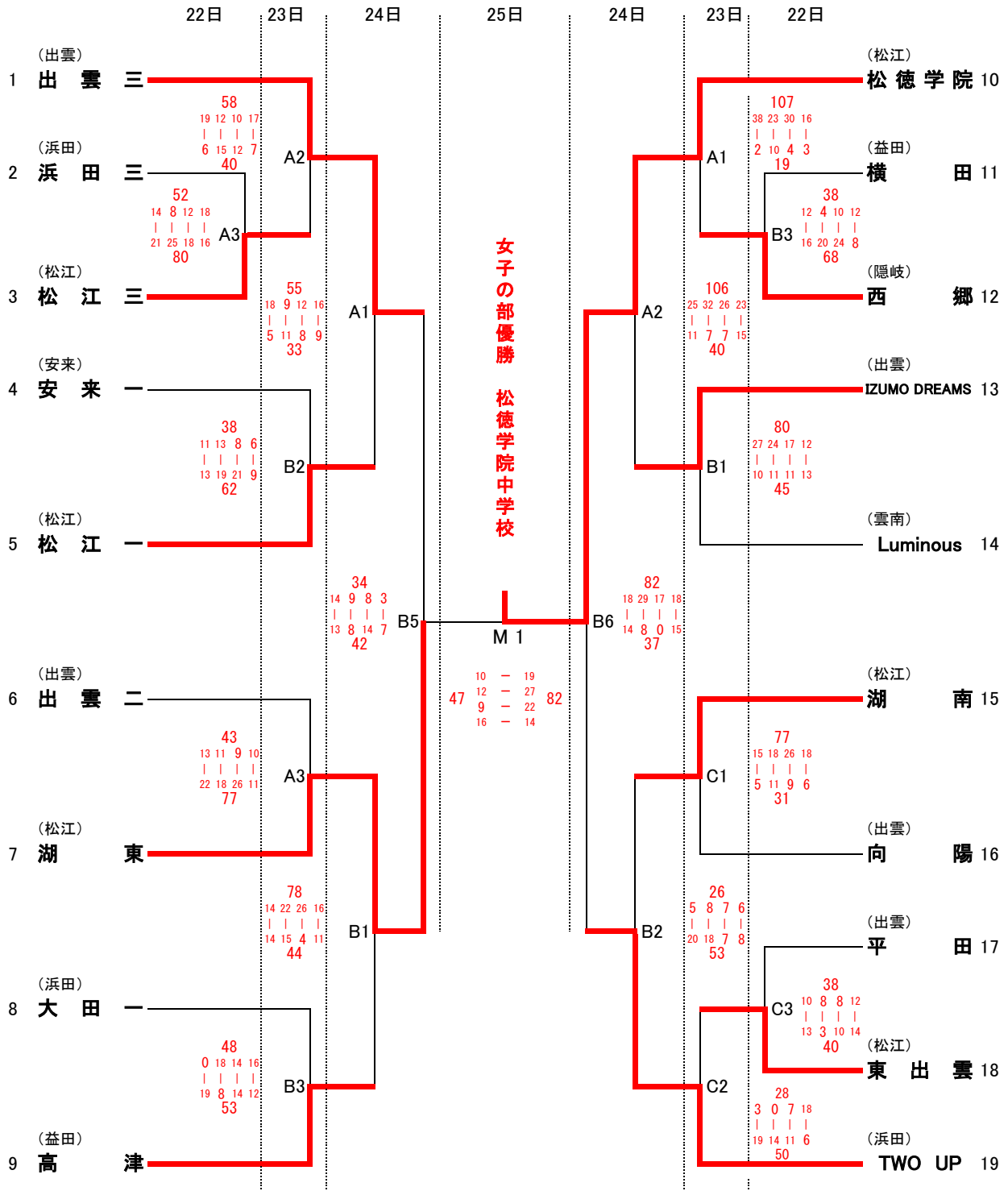


第58回 島根県中学校総合体育大会 バasketボール競技の組み合わせ

【女子の部】

( )内はブロック



大会注意事項

1. ルールは、2024バスケットボール競技規則(Official Basketball Rules2023)による。
2. 大会はトーナメント方式とする。
3. 組み合わせ上位番号のチームが、ユニフォームは淡色、スコアラーズテーブルからコートに向かって左側をベンチとする。ゲーム前のウォームアップは、自チームのベンチ前のハーフコートで行う。ユニフォームについては、2回戦以降、話し合いで決定してもよい。
4. ベンチに入る人数は、引率責任者1名、コーチ1名、アシスタントコーチ1名、マネージャー1名、選手15名、計19名以内とする。(ベンチ入りできる外部コーチは1名)
5. TOについては、1日目の第3試合、第4試合と2日目の第1試合、第2試合は地元チームが行います。