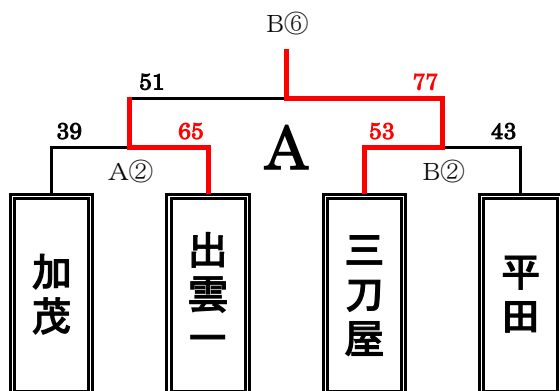
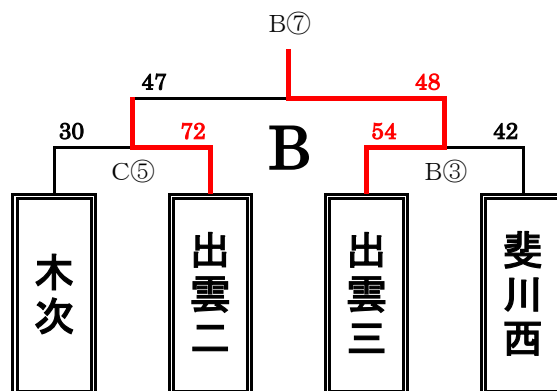


JWC地区予選(出雲・雲南)男子の部 組み合わせ

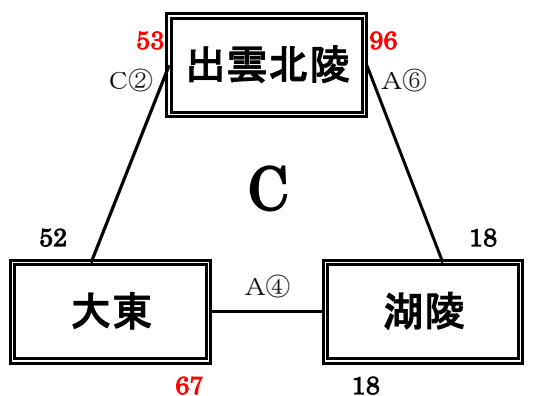
【リーグ・トーナメント戦】



| | | | |
|------|---------|-----|----|
| | 27 | | 53 |
| A 1位 | 雲南市立三刀屋 | 中学校 | |
| A 2位 | 出雲市立第一 | 中学校 | |
| A 3位 | 出雲市立平田 | 中学校 | |
| A 4位 | 雲南市立加茂 | 中学校 | |



| | | | |
|------|---------|-----|----|
| | 28 | | 79 |
| B 1位 | 出雲市立第三 | 中学校 | |
| B 2位 | 出雲市立第二 | 中学校 | |
| B 3位 | 出雲市立斐川西 | 中学校 | |
| B 4位 | 雲南市立木次 | 中学校 | |



| | | |
|------|--------|-----|
| C 1位 | 出雲北陵 | 中学校 |
| C 2位 | 雲南市立大東 | 中学校 |
| C 3位 | 出雲市立湖陵 | 中学校 |

【出雲・雲南代表3チーム】

| | |
|---------|-----|
| 雲南市立三刀屋 | 中学校 |
| 出雲市立第三 | 中学校 |
| 出雲北陵 | 中学校 |

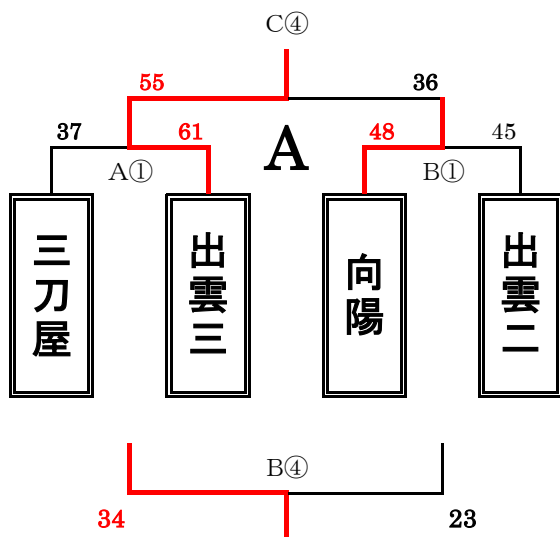
○試合時間 ①8:30 ②9:40 ③10:50 ④12:00 ⑤13:10 ⑥14:20 ⑦15:30

○試合方法 7-(1)-7-(5)-7-(1)-7

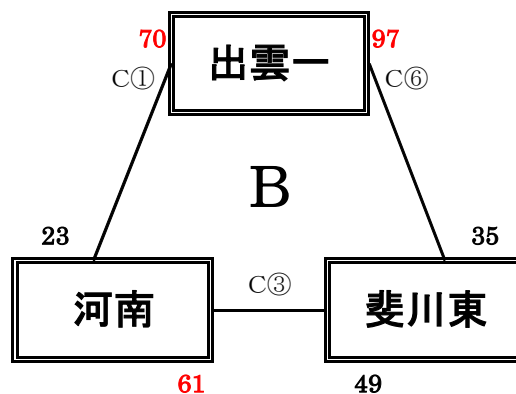
○Aコート：アリーナ入口側 Bコート：アリーナ中央 Cコート：アリーナ奥

JWC地区予選(出雲・雲南)女子の部 組み合わせ

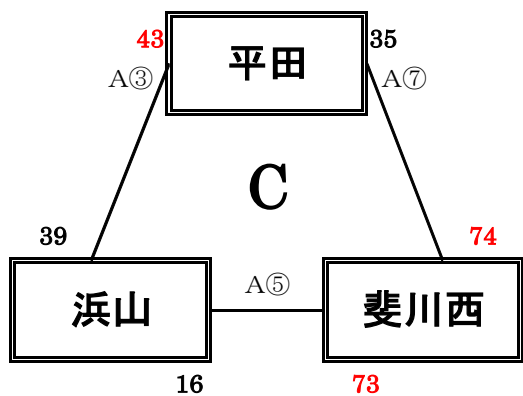
【リーグ・トーナメント戦】



- A 1位 出雲市立第三中学校
- A 2位 出雲市立向陽中学校
- A 3位 雲南市立三刀屋中学校
- A 4位 出雲市立第二中学校



- B 1位 出雲市立第一中学校
- B 2位 出雲市立河南中学校
- B 3位 出雲市立斐川東中学校



- C 1位 出雲市立斐川西中学校
- C 2位 出雲市立平田中学校
- C 3位 出雲市立浜山中学校

【出雲・雲南代表3チーム】

| | |
|---------|-----|
| 出雲市立第三 | 中学校 |
| 出雲市立第一 | 中学校 |
| 出雲市立斐川西 | 中学校 |

○試合時間 ①8:30 ②9:40 ③10:50 ④12:00 ⑤13:10 ⑥14:20 ⑦15:30

○試合方法 7-(1)-7-(5)-7-(1)-7

○Aコート：アリーナ入口側 Bコート：アリーナ中央 Cコート：アリーナ奥

8月22日

カミアリーナ

女子

Aコート (アリーナ入口側)

8:30~

| | | | | | | | |
|------|-----|----|----|---|----|----|-----|
| 第1試合 | 三刀屋 | 37 | 8 | - | 12 | 61 | 出雲三 |
| | | | 12 | - | 20 | | |
| | | | 8 | - | 17 | | |
| | | | 9 | - | 12 | | |
| | | | - | - | - | | |

9:40~

| | | | | | | | |
|------|----|----|----|---|----|----|-----|
| 第2試合 | 加茂 | 39 | 6 | - | 18 | 65 | 出雲一 |
| | | | 14 | - | 17 | | |
| | | | 9 | - | 18 | | |
| | | | 10 | - | 12 | | |
| | | | - | - | - | | |

10:50~

| | | | | | | | |
|------|----|----|----|---|----|----|----|
| 第3試合 | 平田 | 43 | 14 | - | 2 | 39 | 浜山 |
| | | | 6 | - | 12 | | |
| | | | 7 | - | 17 | | |
| | | | 16 | - | 8 | | |
| | | | - | - | - | | |

12:00~

| | | | | | | | |
|------|----|----|----|---|----|----|----|
| 第4試合 | 大東 | 67 | 16 | - | 2 | 18 | 湖陵 |
| | | | 19 | - | 4 | | |
| | | | 16 | - | 2 | | |
| | | | 16 | - | 10 | | |
| | | | - | - | - | | |

13:10~

| | | | | | | | |
|------|----|----|---|---|----|----|-----|
| 第5試合 | 浜山 | 16 | 3 | - | 23 | 73 | 斐川西 |
| | | | 4 | - | 19 | | |
| | | | 2 | - | 11 | | |
| | | | 7 | - | 20 | | |
| | | | - | - | - | | |

14:20~

| | | | | | | | |
|------|----|----|----|---|----|----|------|
| 第6試合 | 湖陵 | 18 | 0 | - | 25 | 96 | 出雲北陵 |
| | | | 4 | - | 18 | | |
| | | | 4 | - | 29 | | |
| | | | 10 | - | 24 | | |
| | | | - | - | - | | |

15:30~

| | | | | | | | |
|------|-----|----|----|---|----|----|----|
| 第7試合 | 斐川西 | 74 | 20 | - | 6 | 35 | 平田 |
| | | | 9 | - | 13 | | |
| | | | 27 | - | 14 | | |
| | | | 18 | - | 2 | | |
| | | | - | - | - | | |

男子

Bコート (アリーナ中央)

| | | | | | | | |
|------|----|----|----|---|----|----|-----|
| 第1試合 | 向陽 | 48 | 12 | - | 9 | 45 | 出雲二 |
| | | | 9 | - | 11 | | |
| | | | 9 | - | 14 | | |
| | | | 15 | - | 11 | | |
| | | | 3 | - | 0 | | |

| | | | | | | | |
|------|-----|----|----|---|----|----|----|
| 第2試合 | 三刀屋 | 53 | 20 | - | 9 | 43 | 平田 |
| | | | 7 | - | 14 | | |
| | | | 6 | - | 8 | | |
| | | | 20 | - | 12 | | |
| | | | - | - | - | | |

| | | | | | | | |
|------|-----|----|----|---|----|----|-----|
| 第3試合 | 出雲三 | 54 | 14 | - | 5 | 42 | 斐川西 |
| | | | 14 | - | 13 | | |
| | | | 10 | - | 9 | | |
| | | | 16 | - | 15 | | |
| | | | - | - | - | | |

| | | | | | | | |
|------|-----|----|----|---|----|----|-----|
| 第4試合 | 三刀屋 | 34 | 8 | - | 6 | 23 | 出雲二 |
| | | | 10 | - | 11 | | |
| | | | 7 | - | 2 | | |
| | | | 9 | - | 4 | | |
| | | | - | - | - | | |

| | | | | | | | |
|------|----|----|---|---|----|----|----|
| 第5試合 | 加茂 | 27 | 8 | - | 13 | 53 | 平田 |
| | | | 7 | - | 4 | | |
| | | | 4 | - | 20 | | |
| | | | 8 | - | 16 | | |
| | | | - | - | - | | |

| | | | | | | | |
|------|-----|----|----|---|----|----|-----|
| 第6試合 | 出雲一 | 51 | 7 | - | 23 | 77 | 三刀屋 |
| | | | 12 | - | 11 | | |
| | | | 24 | - | 6 | | |
| | | | 8 | - | 37 | | |
| | | | - | - | - | | |

| | | | | | | | |
|------|-----|----|----|---|----|----|-----|
| 第7試合 | 出雲二 | 47 | 11 | - | 17 | 48 | 出雲三 |
| | | | 10 | - | 10 | | |
| | | | 11 | - | 11 | | |
| | | | 15 | - | 10 | | |
| | | | - | - | - | | |

Cコート (アリーナ奥)

| | | | | | | | |
|------|-----|----|----|---|----|----|----|
| 第1試合 | 出雲一 | 70 | 18 | - | 11 | 23 | 河南 |
| | | | 13 | - | 2 | | |
| | | | 22 | - | 2 | | |
| | | | 17 | - | 8 | | |
| | | | - | - | - | | |

| | | | | | | | |
|------|------|----|----|---|----|----|----|
| 第2試合 | 出雲北陵 | 53 | 13 | - | 14 | 52 | 大東 |
| | | | 14 | - | 17 | | |
| | | | 14 | - | 12 | | |
| | | | 8 | - | 6 | | |
| | | | 4 | - | 3 | | |

| | | | | | | | |
|------|----|----|----|---|----|----|-----|
| 第3試合 | 河南 | 61 | 6 | - | 7 | 49 | 斐川東 |
| | | | 15 | - | 16 | | |
| | | | 25 | - | 11 | | |
| | | | 15 | - | 15 | | |
| | | | - | - | - | | |

| | | | | | | | |
|------|-----|----|----|---|----|----|----|
| 第4試合 | 出雲三 | 55 | 13 | - | 7 | 36 | 向陽 |
| | | | 20 | - | 11 | | |
| | | | 18 | - | 2 | | |
| | | | 4 | - | 16 | | |
| | | | - | - | - | | |

| | | | | | | | |
|------|----|----|----|---|----|----|-----|
| 第5試合 | 木次 | 30 | 8 | - | 17 | 72 | 出雲二 |
| | | | 7 | - | 12 | | |
| | | | 3 | - | 25 | | |
| | | | 12 | - | 18 | | |
| | | | - | - | - | | |

| | | | | | | | |
|------|-----|----|----|---|----|----|-----|
| 第6試合 | 斐川東 | 35 | 5 | - | 26 | 97 | 出雲一 |
| | | | 9 | - | 26 | | |
| | | | 6 | - | 26 | | |
| | | | 15 | - | 19 | | |
| | | | - | - | - | | |

| | | | | | | | |
|------|----|----|----|---|----|----|-----|
| 第7試合 | 木次 | 28 | 4 | - | 25 | 79 | 斐川西 |
| | | | 15 | - | 19 | | |
| | | | 5 | - | 19 | | |
| | | | 4 | - | 16 | | |
| | | | - | - | - | | |