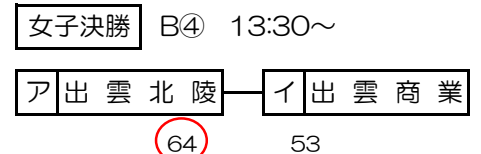
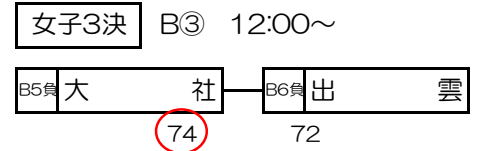
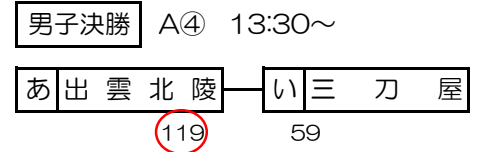
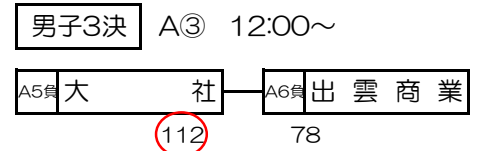
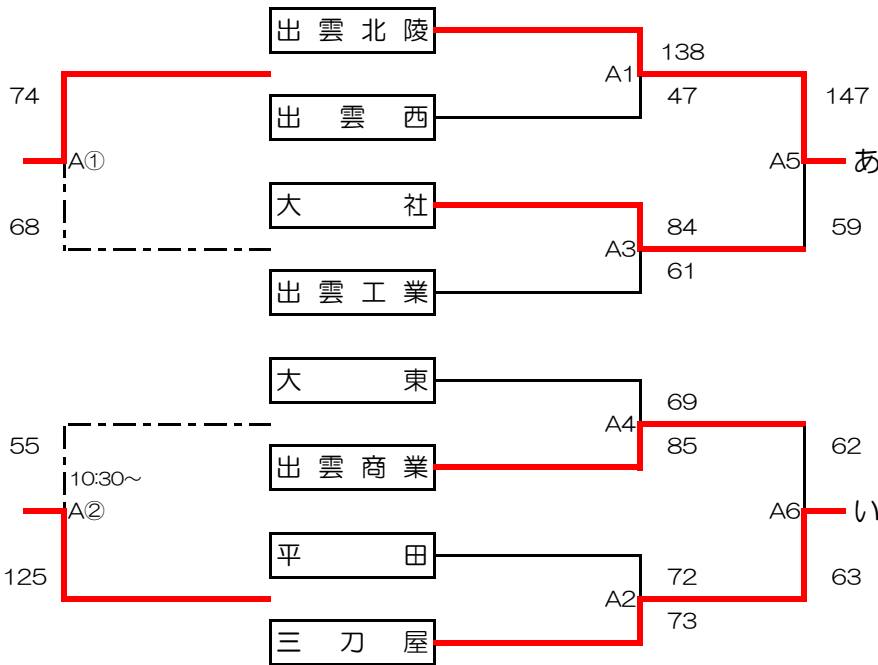


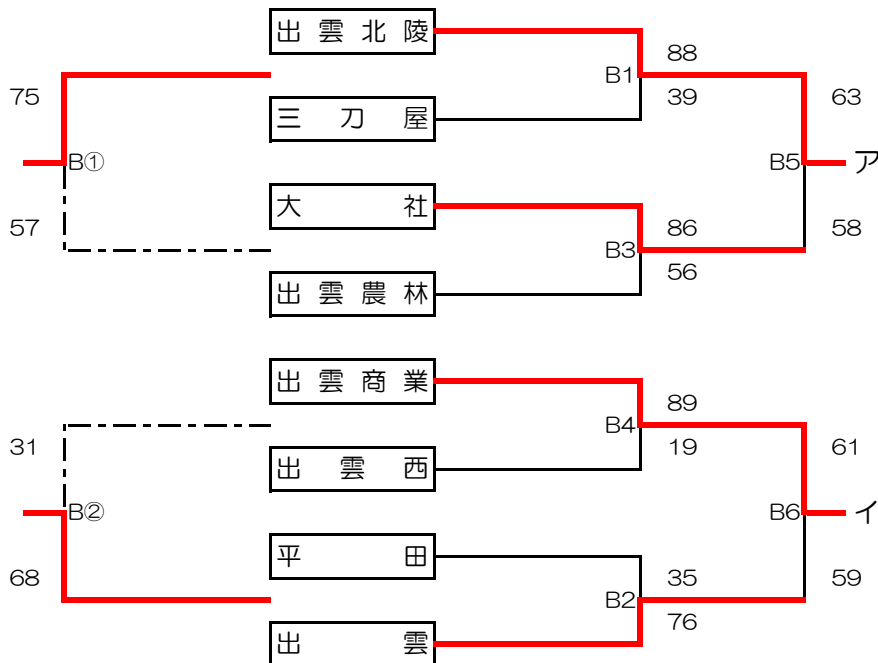
令和2年度 島根県高等学校夏季体育大会（出雲地区）

- 日 程 7月23日（木）、24日（金）はOで囲ってあるもの
- 会 場 A・Bコート 三刀屋文化体育館アスナル
- 試合時間 1.9:00~ 2.10:30~ 3.12:00~ 4.13:30~ 5.15:00~ 6.16:30~
※ハーフタイムは10分とする。
※前の試合が遅れた場合は、試合終了10分後に試合開始とする。
- オフィシャル 1日目 → A1：出雲工業男子 B1：大社女子 2試合目以降は前試合の敗者
- ベンチ 2日目 → 下記のT.O表のとおり
組み合わせ番号の上位チームが白で、T.Oに向かって右側のベンチとする。

男子



女子



T.O表

7月23日（木）			
A1	出雲工業男子	B1	大社女子
A2		B2	
A3		B3	
A4	前試合の敗者	B4	前試合の敗者
A5		B5	
A6		B6	
7月24日（金）			
A①	A5負	B①	B5負
A②		B②	
A③	前試合の敗者	B③	前試合の敗者
A④		B④	